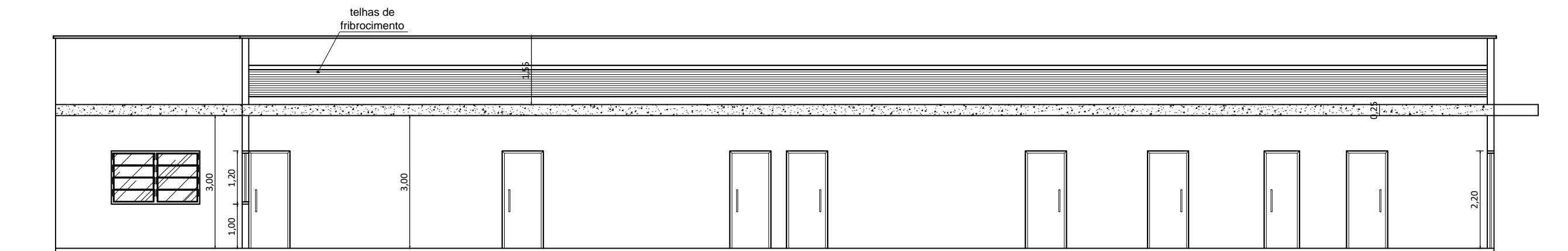
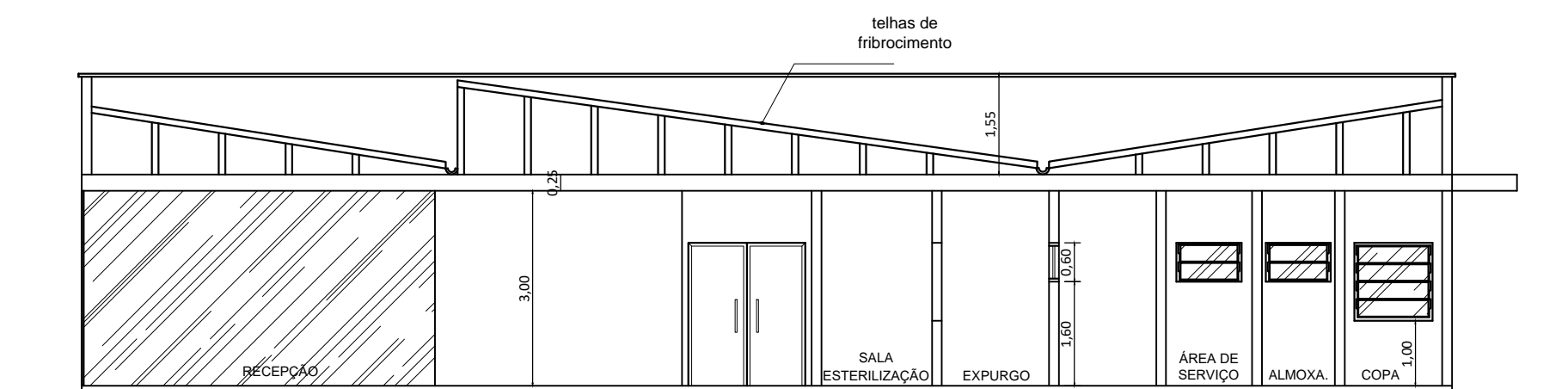


COBERTURA
ESCALA 1:100

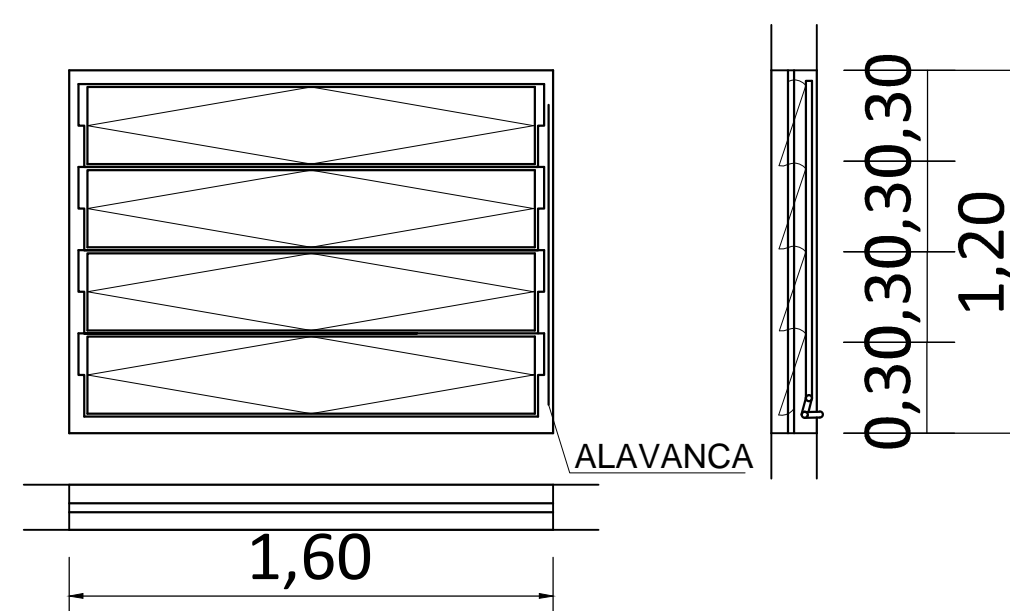


CORTE AA
ESCALA 1:100

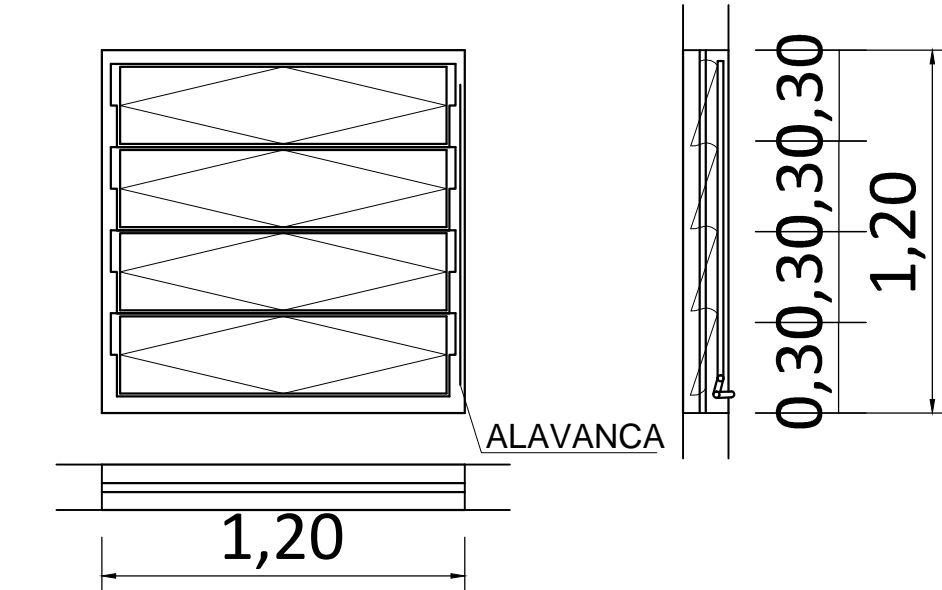


CORTE BB
ESCALA 1:100

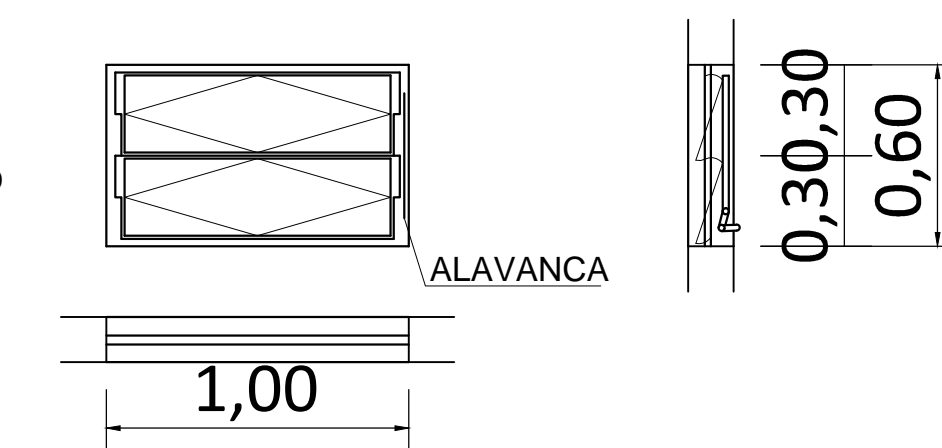
JANELA 6
Caixilho de Alumínio
160x120 cm



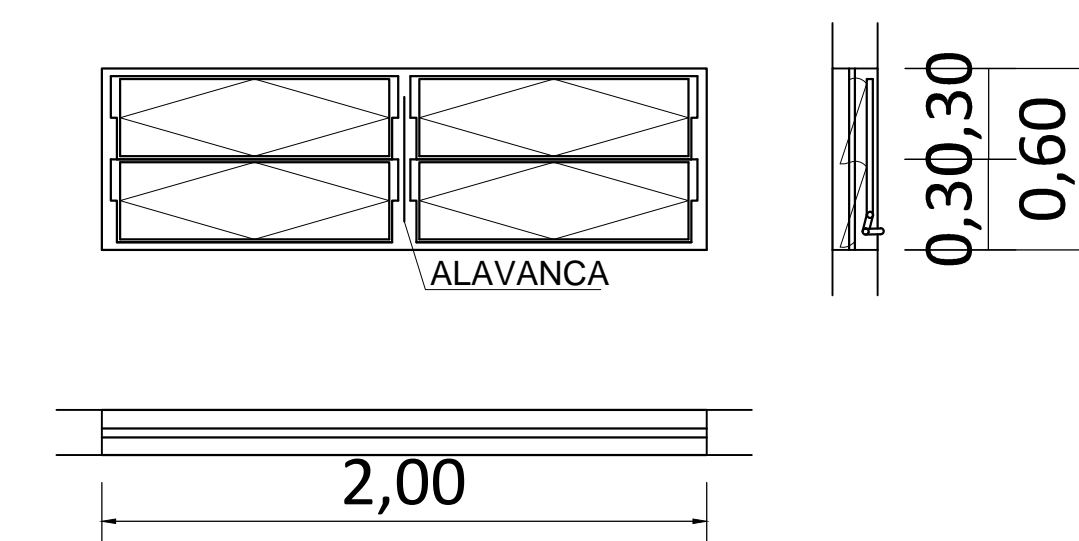
JANELA 5
Caixilho de Alumínio
120x120 cm



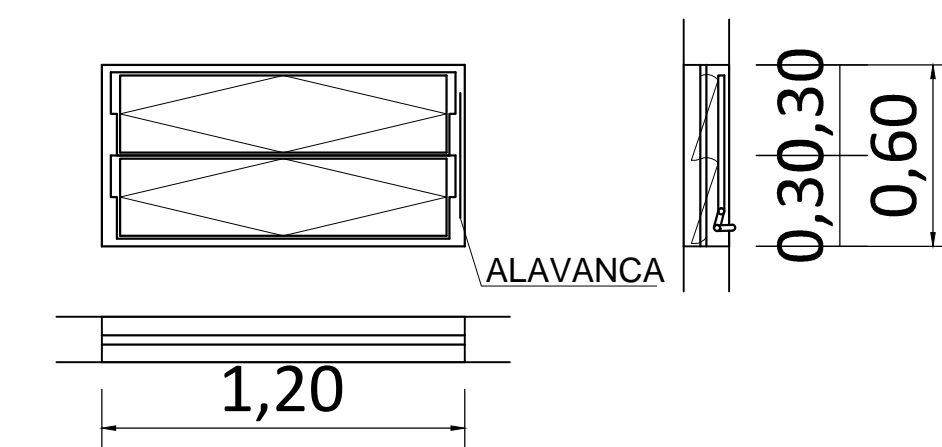
JANELA 4
Caixilho de Alumínio
100x60 cm



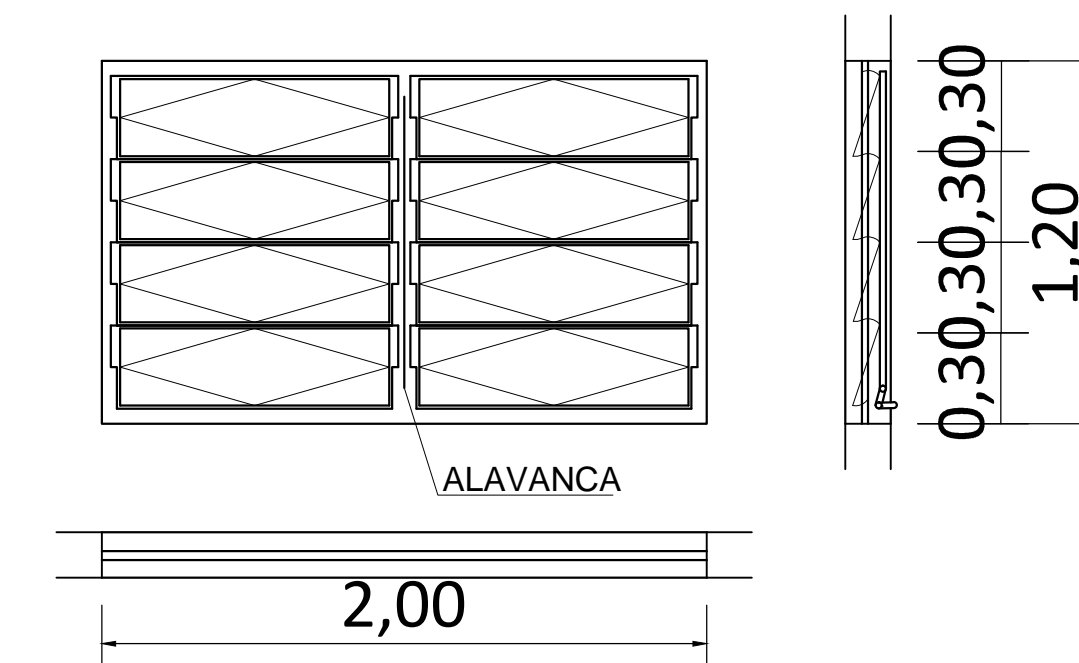
JANELA 3
Caixilho de Alumínio
200x60 cm



JANELA 2
Caixilho de Alumínio
120x60 cm



JANELA 1
Caixilho de Alumínio
200x120 cm



DETALHAMENTO DE ESQUADRIAS
ESCALA 1:25

PREFEITURA DO MUNICÍPIO DE
LEME
SECRETARIA DE OBRAS E PLANEJAMENTO URBANO

FOLHA 02

ASSUNTO	
UNIDADE BÁSICA DE SAÚDE	
LOCAL	
RUA GUSTAVO HABERMANN S/N	
JD SANTA PAULA / JD STA MARTA	
JD SAULO - LEME - SP	
OBJETO	
CORTES - COBERTURA - ESQUADRIAS	
ÁREAS	
CONSTRUÇÃO	474,80 m ²
ANEXO	12,28 m ²
CONSTRUÇÃO	487,08 m ²
ARQUIVO	AUTOR DO PROJETO
UBS Sta. Marta Paula	EUSA ARRUDA
DATA	ESCALAS
Jan/2018	INDICADAS

WAGNER RICARDO ANTUNES FILHO
PREFEITO MUNICIPAL

FERNANDO WAGNER KLEIN
SECRETÁRIO DE OBRAS E PLANEJAMENTO URBANO