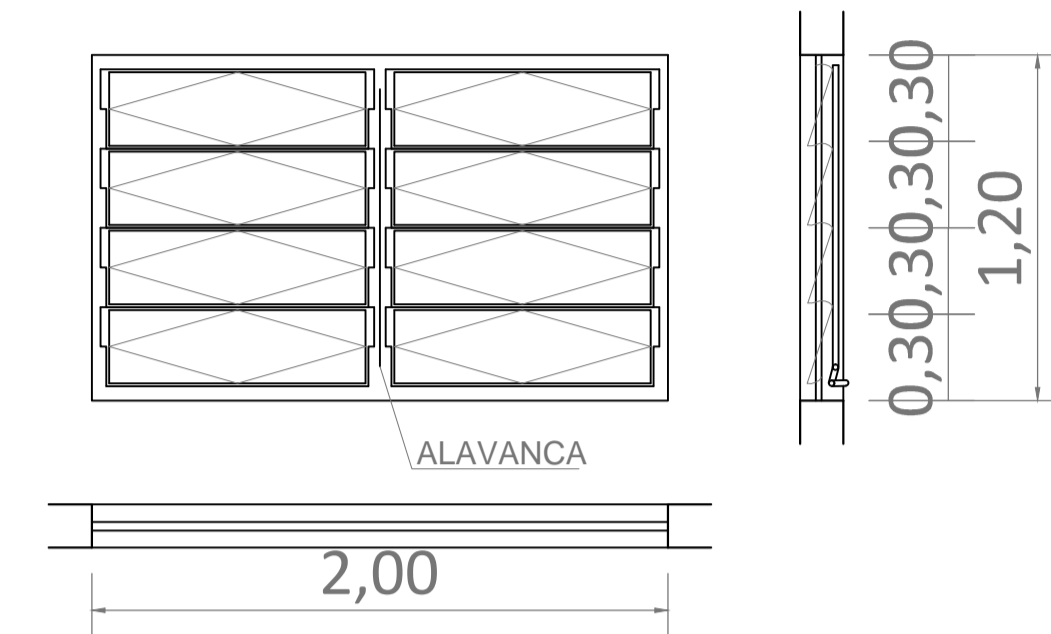


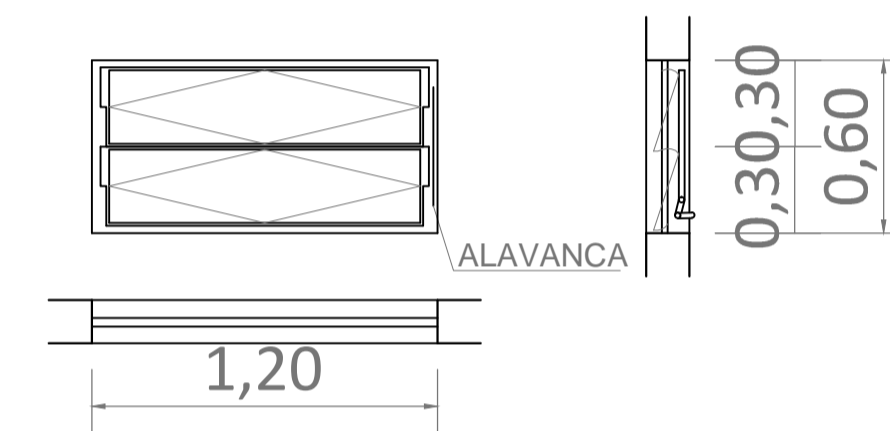
COBERTURA
ESCALA 1:100

DETALHAMENTO DE ESQUADRIAS
ESCALA 1:25

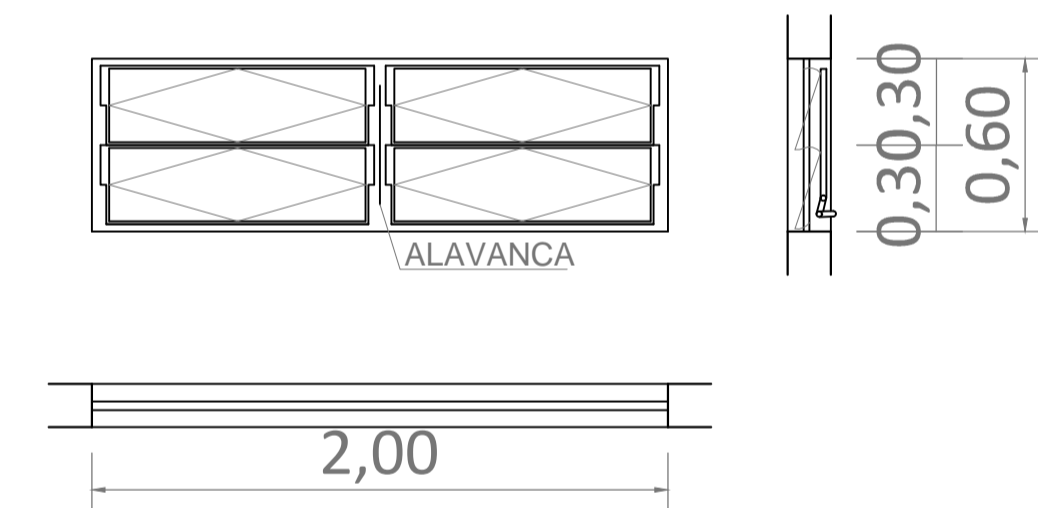
JANELA 1
Caixilho de Alumínio
200x120 cm



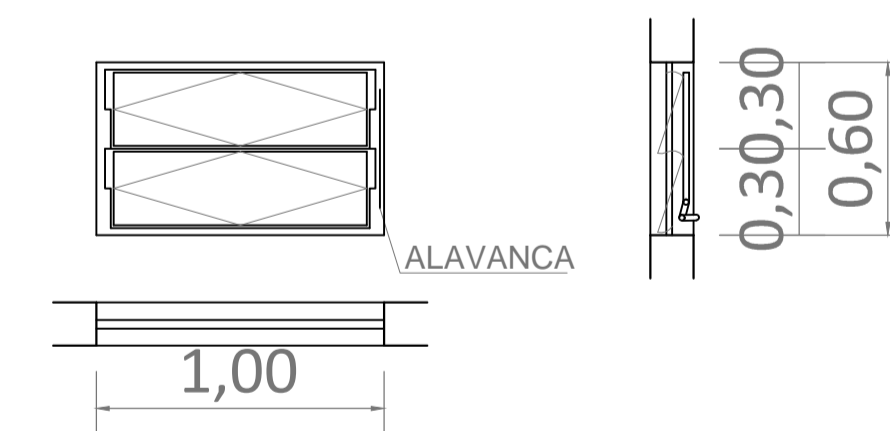
JANELA 2
Caixilho de Alumínio
120x60 cm



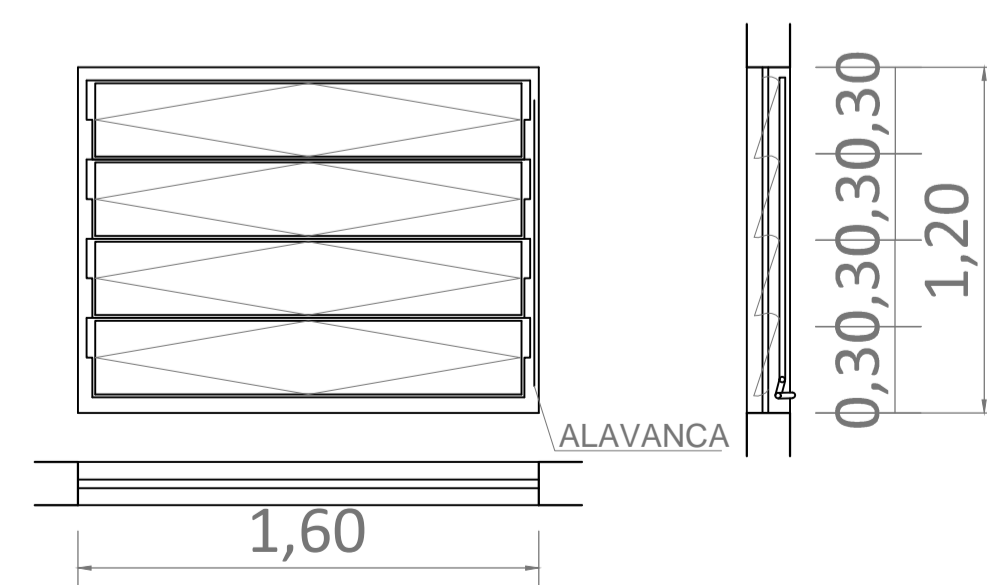
JANELA 3
Caixilho de Alumínio
200x60 cm



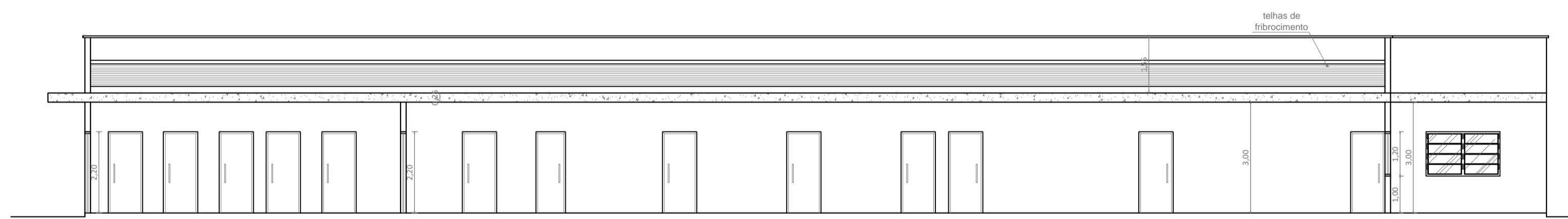
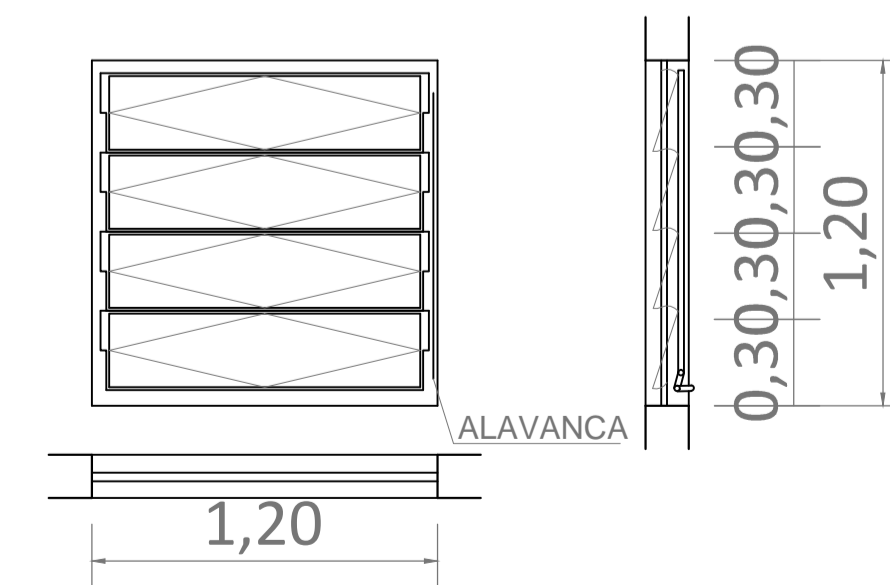
JANELA 4
Caixilho de Alumínio
100x60 cm



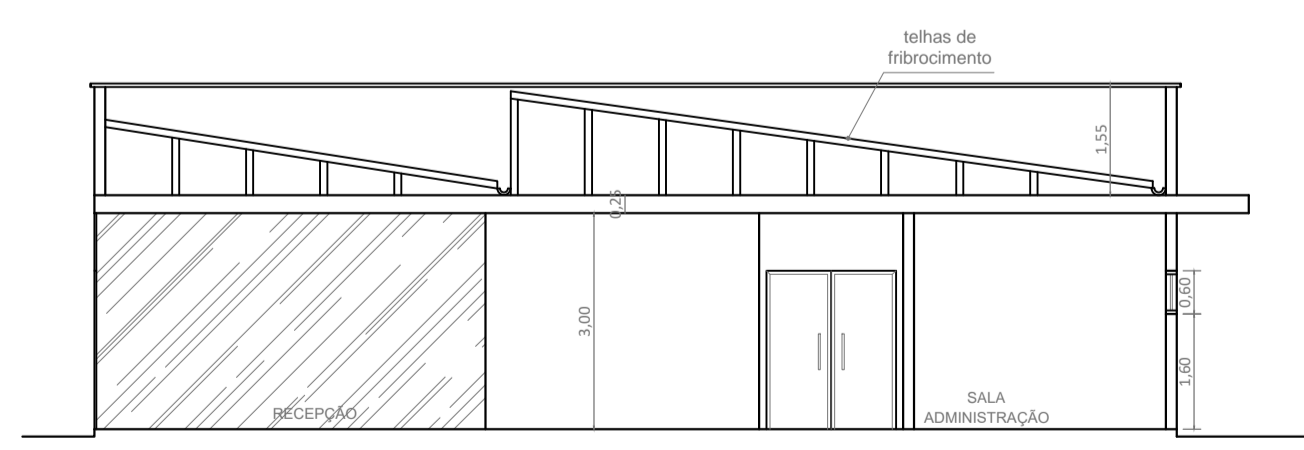
JANELA 6
Caixilho de Alumínio
160x120 cm



JANELA 5
Caixilho de Alumínio
120x120 cm



CORTE AA
ESCALA 1:100



CORTE BB
ESCALA 1:100

PREFEITURA DO MUNICÍPIO DE
LEME
SECRETARIA DE OBRAS E PLANEJAMENTO URBANO

FOLHA 02

ASSUNTO	UNIDADE BÁSICA DE SAÚDE - UBS
LOCAL	RUA ROBERTO GALLO - S/N JARDIM RESIDENCIAL IMPERIAL LEME - SP
OBJETO	CORTES - COBERTURA - ESQUADRIAS
ÁREAS	CONSTRUÇÃO 494,61 m² ANEXO 12,26 m² CONSTRUÇÃO 506,87 m²
ARQUIVO	AUTOR DO PROJETO
UBS - Jd Imperial - Fev - 2018	ELISA ARRUDA
DATA	ESCALAS
Fevereiro/2018	INDICADAS

WAGNER RICARDO ANTUNES FILHO
PREFEITO MUNICIPAL

FERNANDO WAGNER KLEIN
SECRETÁRIO DE OBRAS E PLANEJAMENTO URBANO